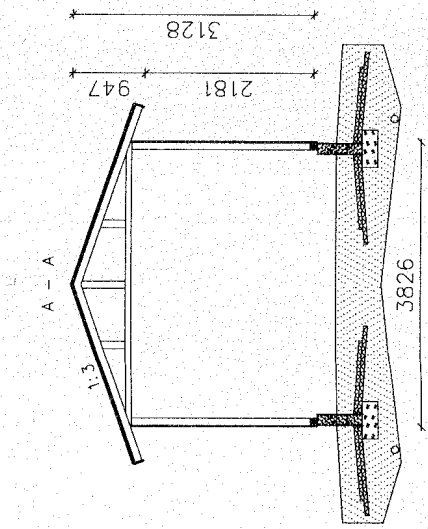
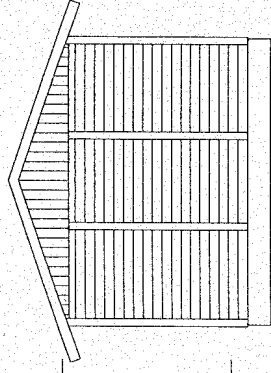
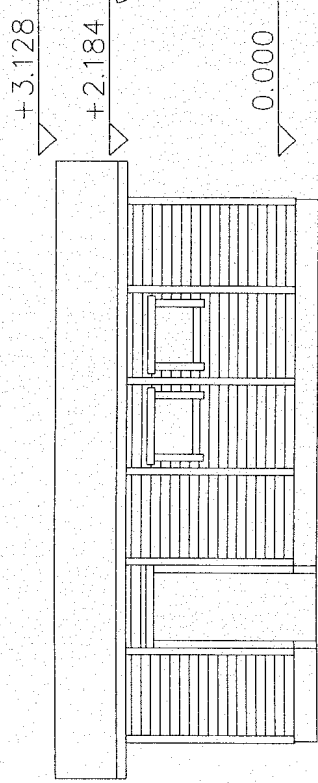
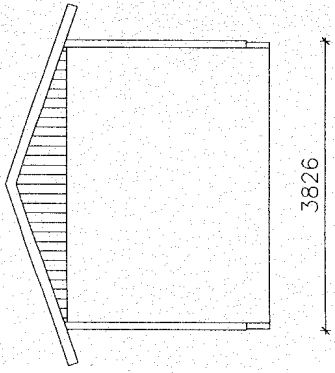
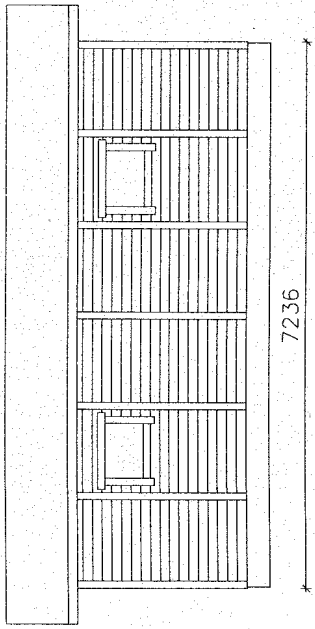


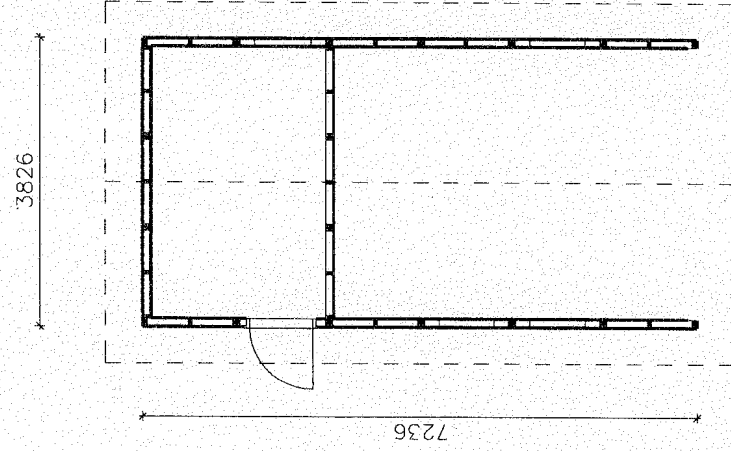
# Autokatos Kaara



**KATTO**  
 Pelikate  
 Ruode 22x100 k/k 300  
 Aluskate  
 Kattoristikko k--1200  
 Harvalauditus max. k/k 1200  
 Ristikot kiinnitetään kulmaraudoilla tasakertaan  
 Muista ristikoiden jäykistäminen

**SEINÄ**  
 Paneli 18x145  
 Runkotalppa 45x95 k/k 600  
 2 runkotalppaa kattotalpin alle  
 Elementit kiinnitetään ruuvaamalla alajuuksuun  
 Elementit kiinnitetään toisiinsa ruuvaamalla

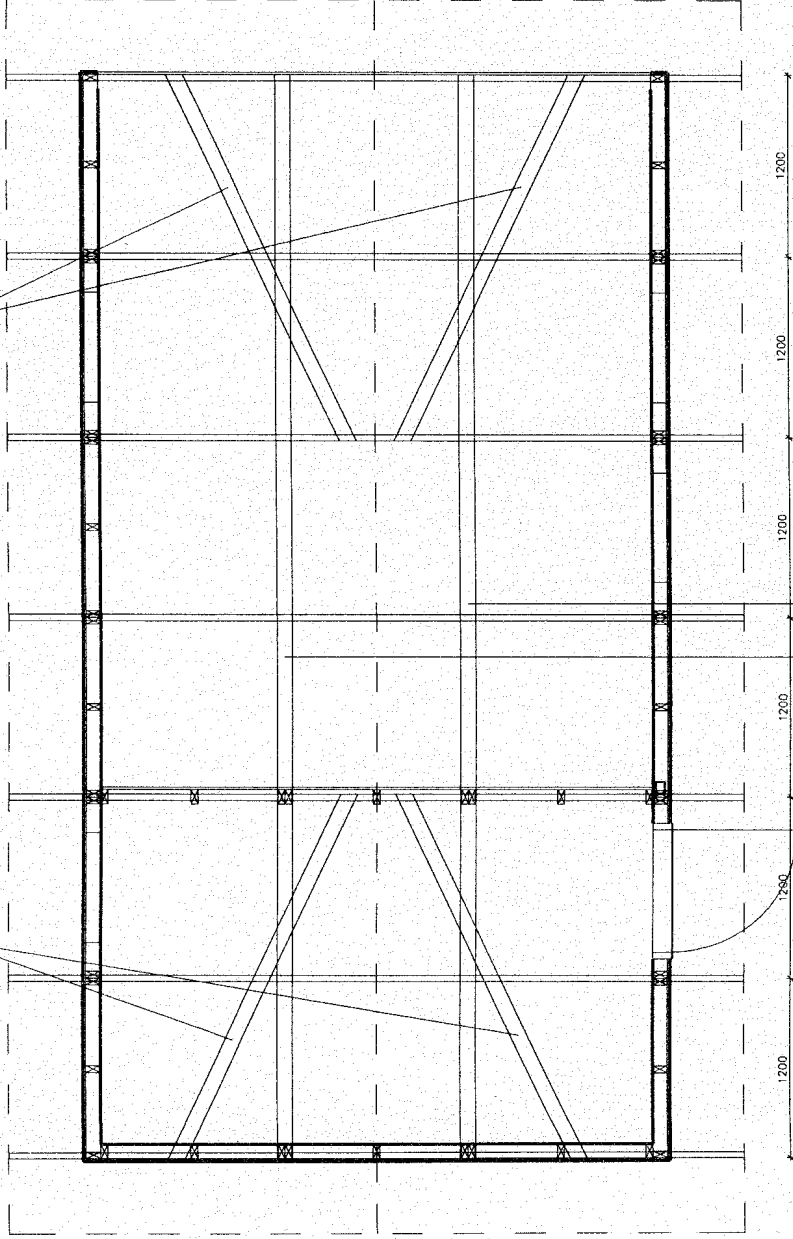
**PERUSTUS**  
 Tämä on perustusten osalta vain periaatekuva



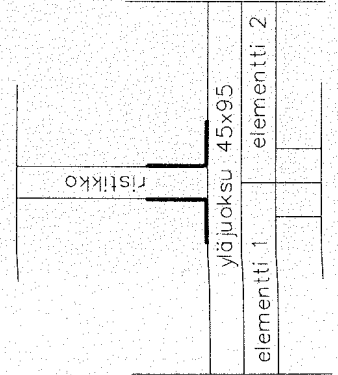
Rakennusala 28m<sup>2</sup>  
 Rakennusvolymy 90m<sup>3</sup>

TUNN. LUKUM. MUUTOS		NIMIM. PVM	
Kaupunginosa	Kortteeli/tila	Tontti/nro	Vironomaisen merkintöjä
Rakennustoimenpide	UUDISRAKENNUS / AUTOKATOS		Piirustustilaaja
Rakennuskohde	PÄÄPIIRUSTUS		Juoks.no
	Piirustuksen sisältö		Mittakaavat
	JULKISIVUT		1:100
	LEIKKAUS A - A		1:100
	POHJA		1:100
Avatia Oy	Suunnittelu, työnmero ja piirustuksen numero		Muutos
Runsalantie 24	ARK /		
64700 Teuva	avatia@avatia.fi		
Päiväys, suunnittelija, nimeä selvennys ja kehoitus	Yhteyshenkilö		Tiedosto
31.10.2011	Lasse Leppäniemi Rak.Ins		

Kattoristikon yläpaarteen tuenta  
Laudat 22 x 100 yläpaarteen alapintaan  
Naulat 3 kpl/liitos ( naula 2,8 x 75 )



Kattoristikon alapaarteen tuenta  
Laudat 22 x 100 alapaarteelle  
Naulat 3 kpl/liitos ( naula 2,8 x 75 )

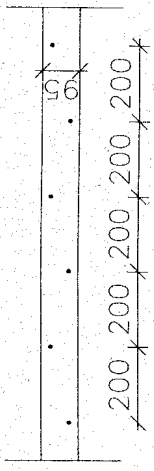


Asennuskuuma 60x85x2 kattoristikon molemmin puolin  
Päätyristikoissa vain toiselle puolelle  
Nauloina 4,0x40 teräsnaula 8kpl / asennuskuuma  
4 kpl yäjyöksu puuhun ja 4 kpl kattoristikkoon

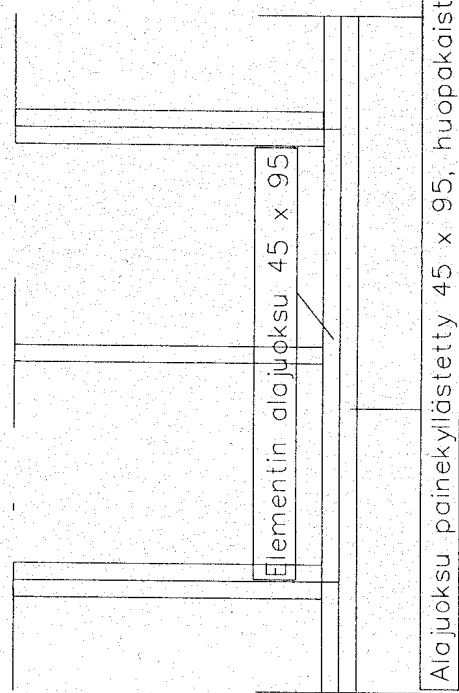
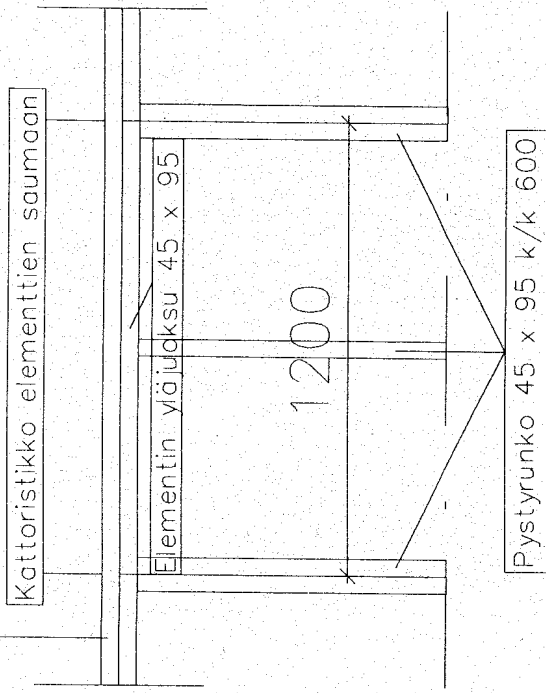
TUNN. LUKIJM. MUUTOS		Viranomaisen merkintöjä		NIMM. PVM
Kaupunginosa	Kortteli/tila	Tontti/nro		
Rakennustoimenpide UUDISRAKENNUS / AUTOKATOS	Piirustuslaji DETALJI		Juoks.no	
Rakennuskohde	Piirustuksen sisältö KATON JÄYKISTYYS 1:50 KATTORISTIKON KIINNITYS 1:20		Mittakaavat	
Avatia Oy Runsalantie 24 64700 Teuva Päiväys, suunnittelija, nimen selvitys ja koulutus 31.10.2011 Lasse Leppäniemi Rak.Ins		Suunnitteluala, työnnumero ja piirustuksen numero ARK /		Muutos
		Yhteysthenkilö		Tiedosto

Elementin ja yläjuoksun kiinnitys,  
elementin ja alajuoksun kiinnitys ja  
elementtien kiinnitys toisiinsa

Ruuvit 5 x 70 k/k 200 siksak



Yläjuoksu 45 x 95, jatko ei saa olla elementti saumassa



Elementti toimitus sisältää seuraavat asiat:

- 18kpl Seinä elementtiä, josta 4 on ikkuna varauksella ja 1 ovi varauksella
- Ikkunoiden koko = 730mm x 500mm ( yläpinta 1830mm elementin alapinnasta )
- Oviaukko = 900mm x 1830mm ( elementin alapinnasta )
- 2 kpl Päätyristikko elementtiä
- 5 Kattoristikkoa
- Ruodelaudat ( 22 x 100 )
- Räystäslaudat
- Nurkkalaudat
- Elementtien saumalaudat

TUNN. LUKUM. MUUTOS		NIMIM. PVM	
Kaupunginosa	Kortteli/tila	Tontti/nro	Vironomaisten merkintöjä
Rakennustoimenpide	UUDISRAKENNUS / AUTOKATOS		Piirustaja Juoks.no
Rakennuskohde			Piirustuksen sisältö
Avatia Oy Runsalantie 24 64700 Teuva Päiväys, suunnittelija, nimen, selvennys ja tulos 31.10.2011 Lasse Leppäniemi Rak.Ins		ELEMENTTIEN KIINNITYS 1:20 ELEMEN.TTI TOIMITUKSEN SISALTO	
Suunnittelua, työnnumero ja piirustuksen numero		Muutos	
ARK /		Yhteystenkitö	
Tiedosto			