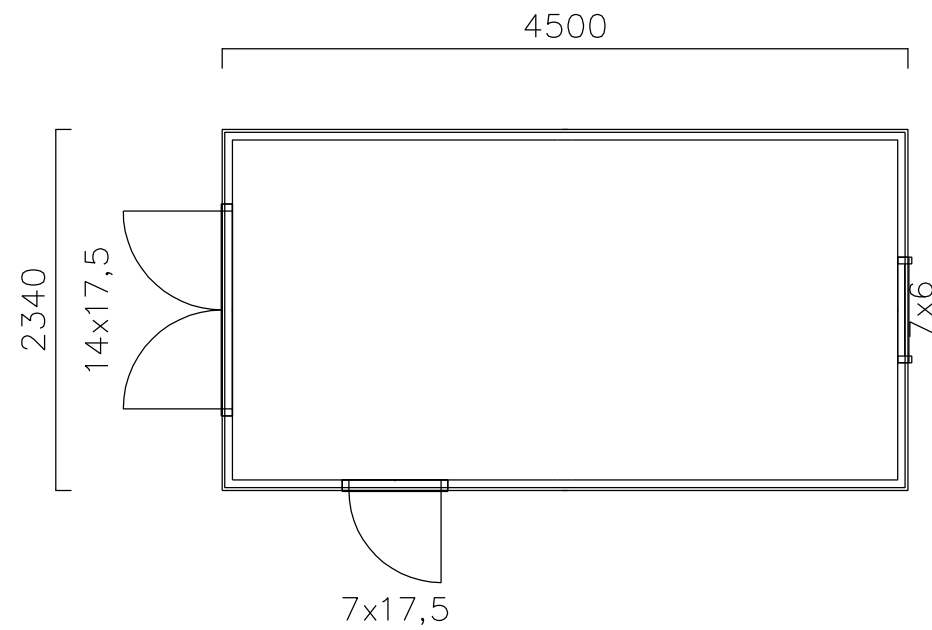


SEINÄ:
 Ulkoverhouspaneli 18–20mm
 Runko 50x50 kk–750mm
 LATTIA:
 Lautalattia 18–20mm
 Runko 50x70 kk–750mm

KATTO:
 Katemateriaali
 Raakapontti 18mm
 Kattoniskat 50x50 kk–750mm

Sisäpinta-ala = 9,9m², tilavuus = 24,5m³
 Julkisivut ja pohjakuva voi muuttua haluttujen elementtien mukaan.

Elementit liitetään toisiinsa ruuveilla 5x80 kk–300mm



TUNN.	LUKUM.	MUUTOS	NIMIM.	PVM
Kaupunginosa	Kortteli/tila	Tontti/nro	Viranomaisten merkintöjä	
Rakennustoimenpide	UUDISRAKENNUS / PIHAVARASTO		Piirustuslaji	Juoks.no
Rakennuskohde			Piirustuksen sisältö	Mittakaavat
			POHJA	1:50
			LEIKKAUS	1:50
			Suunnitteluola, työnumero ja piirustuksen numero	Muutos
			ARK	2/2
Päiväys, suunnittelija, nimen selvennys ja koulutus			Yhteyshenkilö	Tiedosto
10.5.2015 Lasse Leppäniemi Rak.Ins				